

Lugo LED paneler runde indbyg

Kvalitets LED panel til indbyg med højt Lumen udbytte og en farvegengivelse (RA) på >90. Panelet har via den prismatiske front en meget lav blændingsværdi ($UGR < 19$). Dette gør Lugo panelet særdeles velegnet til brug i kontorer, butikker, institutioner mv. Kan bl.a. monteres i troldekt og gipsplader. Leveres med flimmerfri driver. Dæmp kan tilvælges.

Anvendelsesområder:

Kontorer

Gangarealer

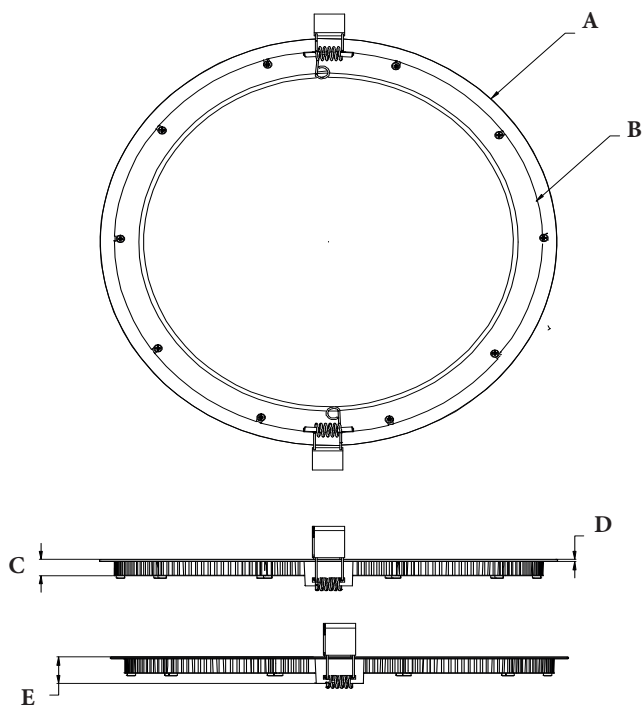
Institutioner

Mødelokaler

Butikker



Varenr.	Watt	Lumen	Kelvin	CRI	Dimensioner
3090	12W	900	3000	>90	Ø 160/180 mm
3092	18W	1350	3000	>90	Ø 220/240 mm
3094	24W	1800	3000	>90	Ø 280/300 mm
3091	12W	960	4000	>90	Ø 160/180 mm
3093	18W	1440	4000	>90	Ø 220/240 mm
3095	24W	1920	4000	>90	Ø 280/300 mm



Tekniske specifikationer

Spænding

AC 100~277V

PF

>0,95

Frekvens

50Hz~60Hz

Spredningsvinkel

100°

UGR

<19

Kapslingsklasse

IP40

Isolationsklasse

I

L80/B10 (ta 25°)

50.000 timer

SDCM

<3

Omgivelsestemperatur

-20°C til +45°C

Driver

ON/OFF

Tilvalg

1-10V, DALI, Push dæmp

Garanti

3 år

Produktinformationer

Montering

Indbyg i Troldekt, gipsplader mv.

Materiale

Aluminium, prismatisk front

	A	B	C	D	E
Lugo Ø 180 mm	180 mm	160 mm	11,9 mm	1,5 mm	19,5 mm
Lugo Ø 240 mm	240 mm	220 mm	11,9 mm	1,5 mm	19,5 mm
Lugo Ø 300 mm	300mm	280mm	11,9mm	1,5mm	19,5mm

