

Alba

Alba havneprojektør leveres med monteringsbeslag og bolte i rustfri stål, ADC12 aluminiumslegering samt Akzo Nobel coating. Dette gør den specielt velegnet til at anvende på havneområder, skibe, i svømmehaller mv. Armaturet er salt spray testet. Lagerføres både som symmetrisk og asymmetrisk. For andre størrelser forespørg venligst på pris og leveringstid.

Anvendelsesområder:

Havneområder

Facader

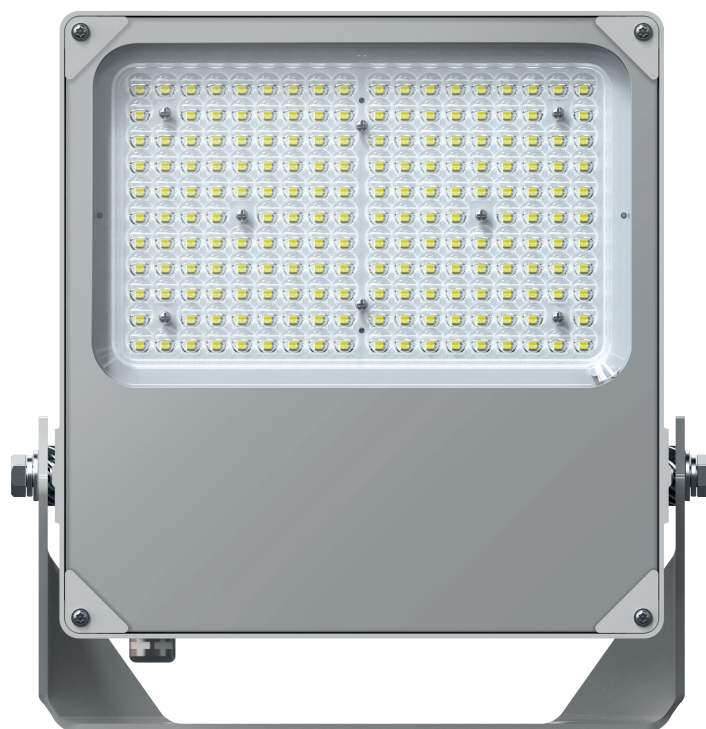
Parkeringspladser

Industriområder

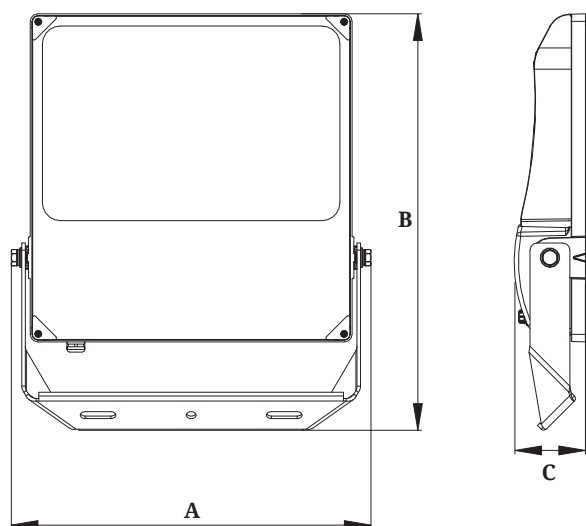
Skibe

Svømmehaller

Aktivitetsområder



Varenr.	Watt	Lumen	Kelvin	CRI	Dimensioner
1830	50W	7000	4000	>70	267 x 228 x 55 mm
1831 (A)	50W	7000	4000	>70	267 x 228 x 55 mm
1832	150W	21000	4000	>70	360 x 302 x 67 mm
1833 (A)	150W	21000	4000	>70	360 x 302 x 67 mm



Standard	A	B	C
50W	288 mm	267 mm	55 mm
150W	302 mm	360 mm	67 mm

Tekniske specifikationer

Spænding
AC 220~240V

PF
0,95

Frekvens
50Hz~60Hz

Spredningsvinkel
120° / Asymmetrisk

Kapslingsklasse
IP66

IK
08

Isolationsklasse
I

L70 (ta 25°)
67.000 timer

SDCM
<5

Omgivelsestemperatur
-20°C til +45°C

Dæmpbar
Nej

Garanti
5 år

Produktinformationer

Montering
Rustfri beslag

Materiale
ADC12 aluminiumslegering

Farver
Grå / AkzoNobel Powder Coating

Tilslutningskabel
2 meter

